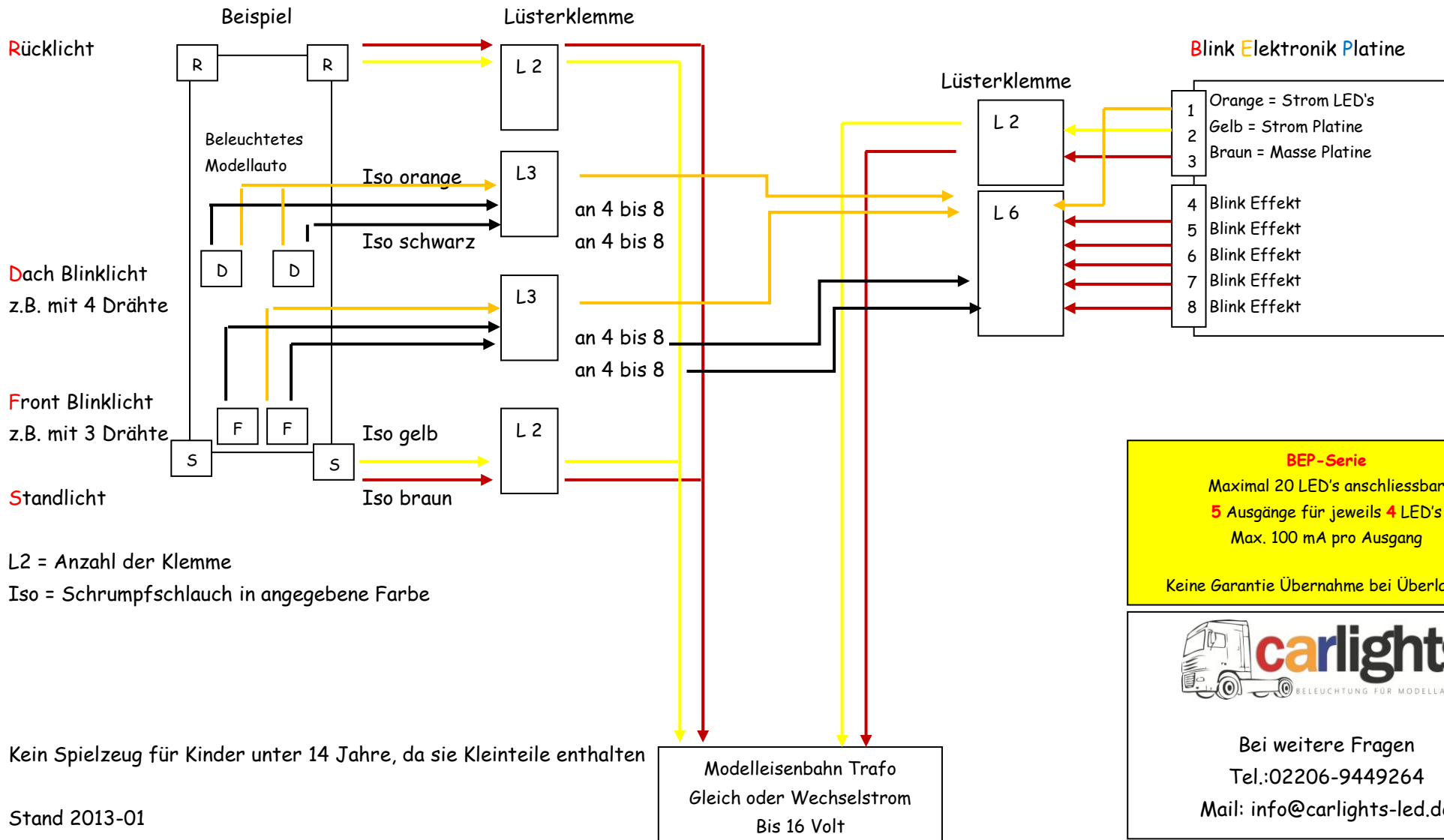


## Anschluss unserer beleuchteten Modelle an unsere **Blink Elektronik Platine** BEP- Serie

Wir empfehlen alle Drähte mit Widerstände und Sperrdiode des Modells erst an Lüsterklemme anzuschließen.

Das gleiche auch mit **ALLE** Anschlussdrähte unsere **BEP-Serie**, dann alle weitere Verbindungen, laut Skizze, verlegen.

Bitte verwenden Sie, aus Kontaktsicherheitsgründen, **KEINE** Stecker/Muffe



L2 = Anzahl der Klemme

Iso = Schrumpfschlauch in angegebene Farbe

Kein Spielzeug für Kinder unter 14 Jahre, da sie Kleinteile enthalten

Stand 2013-01